
SERIES 5A, 5B Y 5C
MONITOR DE ESTADO PARA VÁLVULAS



 **Bray**[®]

BRAY.COM

LA EMPRESA DE ALTO RENDIMIENTO

INTRODUCCIÓN

Los Monitores de Estado para Válvulas (VSM) Series 5A, 5B y 5C de Bray proporcionan una indicación visual y eléctrica confiable en cualquier dispositivo de cuarto de vuelta compatible con VDI/VDE 3845. La Serie 5A ofrece una carcasa liviana y compacta para adaptarse a los lugares más estrechos. La Serie 5B cuenta con un cuerpo más grande para acomodar hasta 20 puntos de terminales y seis sensores para mayor personalización. La Serie 5C es a prueba de explosiones, brinda confiabilidad y protección incomparable mientras opera en los ambientes más agresivos y peligrosos. Nuestras soluciones les permiten a nuestros clientes un monitoreo confiable de sus procesos, sin importar las condiciones de la aplicación.

CARACTERÍSTICAS

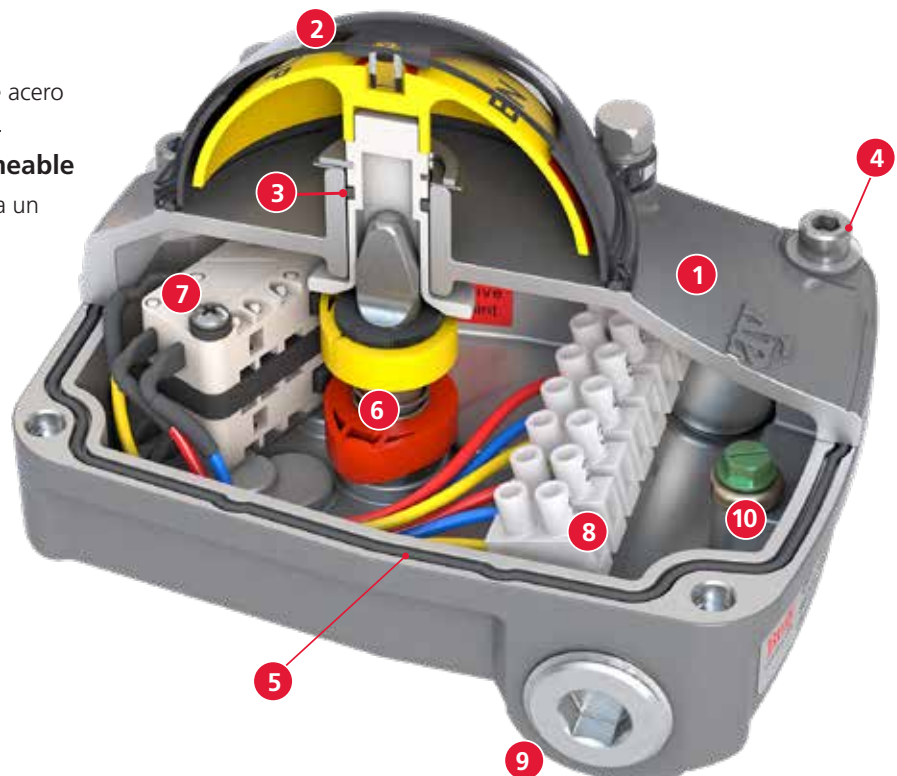
- 1 Carcasa**
La caja de sensores compacta y resistente a la intemperie está certificada por NEMA Tipo 4, 4x y IP66/67.
- 2 Indicador de Posición de Alta Visibilidad**
La indicación visual de abierto o cerrado es dada por un indicador estilo domo resistente al impacto. Invertir la posición de cerrado o abierto se hace de forma sencilla removiendo el domo y rotándolo 90°. No hay necesidad de quitar la tapa y exponer el cableado interno del VSM para cambiar la indicación de la posición.
- 3 Sello Secundario de Eje Corto**
Asegura que el área del indicador esté separada del interior del VSM. Provee un sello secundario para prevenir el posible ingreso de agua al domo o que el sello del domo se vea comprometido debido a condiciones adversas en el lugar.
- 4 Pernos de la Tapa**
La tapa está sujeta a la base con pernos de acero inoxidable ubicados fuera del área de sello.
- 5 Sello O-Ring para un Cierre Impermeable**
El sello O-Ring entre la tapa y la base brinda un sello impermeable previniendo la corrosión interna.
- 6 Levas del Sensor**
El diseño de levas estriadas permite un ajuste sencillo y preciso de activación del sensor sin necesidad de herramientas.

CERTIFICACIONES

- IP66/67/68
- NEMA Tipo 4X
- cULus
- UL50E Spray de Sal
- ATEX
- IECEx
- CE



- 7 Sensores de Límite**
Múltiples opciones de sensor y configuraciones para cumplir con los requerimientos de conectividad.
- 8 Terminales**
Los bloques de terminales demarcados con claridad están ubicados en dirección al usuario para asegurar fácil acceso.
- 9 Entradas de Conducto**
Entradas de conducto disponibles en rosca imperial o métrica.
- 10 Puesta a Tierra**
Perno de puesta a tierra de fácil acceso con código de color verde.

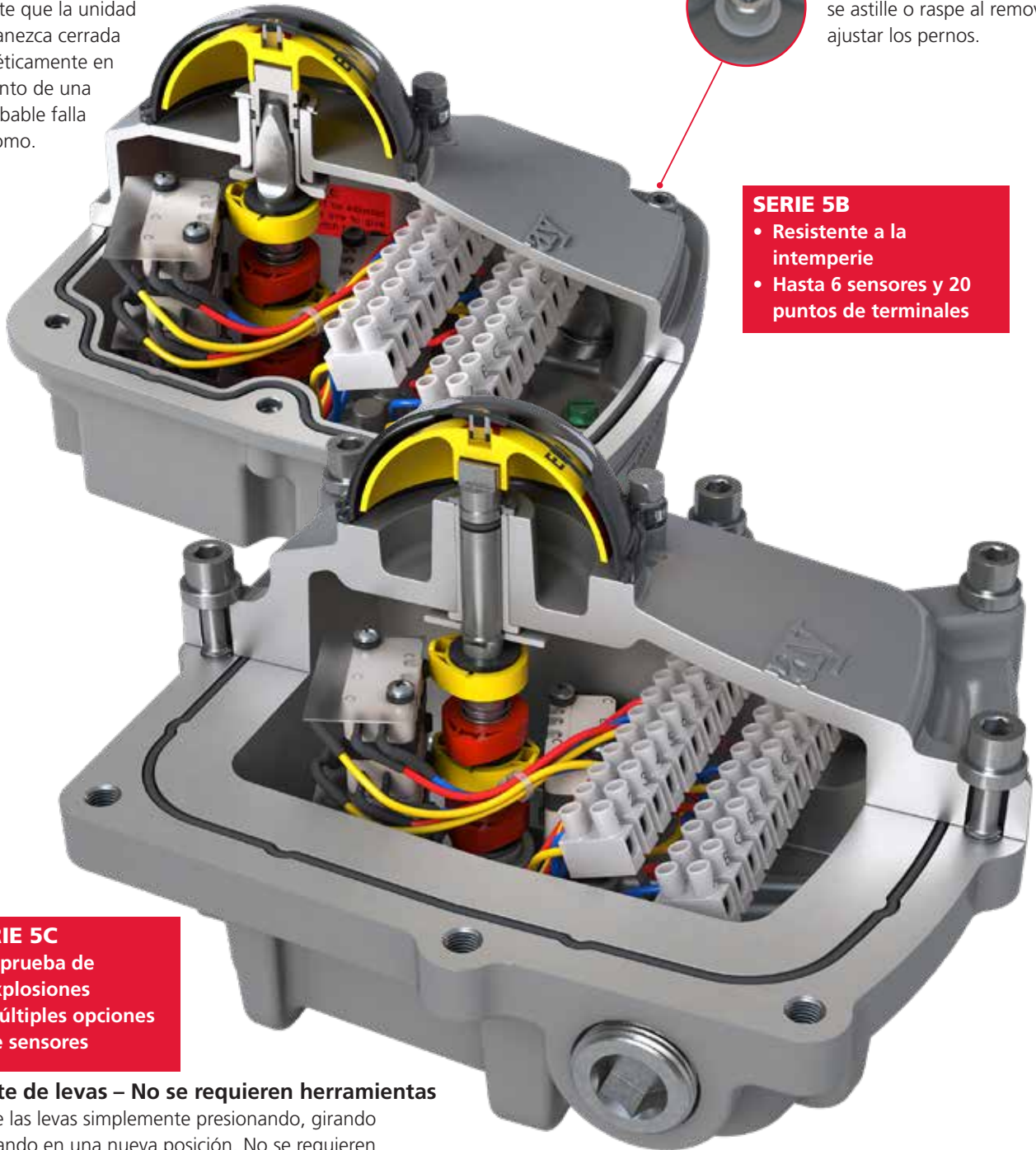


SERIE 5A

- Resistente a la intemperie
- Liviana y compacta

Doble Sello

El sello secundario permite que la unidad permanezca cerrada herméticamente en el evento de una improbable falla del domo.



Arandela Protectora

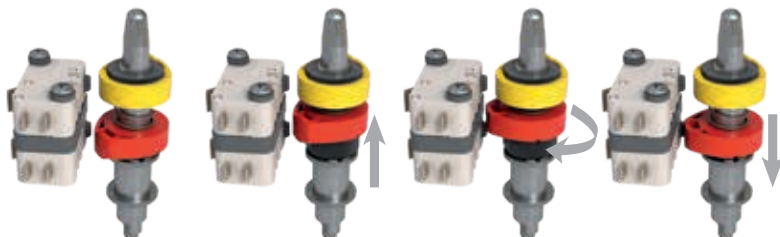
Previene que el revestimiento se astille o raspe al remover o ajustar los pernos.

- SERIE 5B**
- Resistente a la intemperie
 - Hasta 6 sensores y 20 puntos de terminales

- SERIE 5C**
- A prueba de explosiones
 - Múltiples opciones de sensores

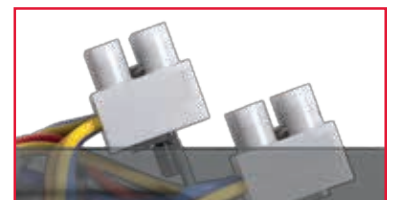
Ajuste de levas – No se requieren herramientas

Ajuste las levas simplemente presionando, girando y soltando en una nueva posición. No se requieren herramientas.



Terminales de Fácil Acceso

Mirando hacia arriba para facilitar el cableado en campo.



SELECCIONE SU MATERIAL DE CARCASA

Las cajas de sensores de Bray están diseñadas para cualquier entorno y aplicación. Las opciones resistentes a la intemperie están disponibles en 2 alternativas de material: una carcasa de aluminio fundido a presión recubierta con 2 capas de poliéster o un nuevo cuerpo PBT reforzado con fibra de vidrio. Independientemente de su elección, puede esperar productos Bray duraderos, con resistencia excepcional a la corrosión, desgaste, impacto y rayos UV.



ESQUEMAS OPCIONALES DE INDICADORES DE COLORES

Nuestro indicador robusto de alta visibilidad está ahora disponible en múltiples esquemas de colores para brindarles flexibilidad y cumplir con las demandas locales de sus clientes. Puede solicitarse a la fábrica o modificarse en campo.



OPCIONES DE COLORES DEL INDICADOR PARA EL 5A Y 5B

Estándar	Rojo Cerrado/Amarillo Abierto	Texto Negro
2	Rojo Cerrado/Verde Abierto	Texto Blanco
3	Amarillo Cerrado/Negro Abierto	Texto de Color Inverso
4	Verde Cerrado/Rojo Abierto	Texto Blanco

Modificador del Número de Parte

No se requiere la barra (/) E y número para la configuración estándar (Inglés/Rojo Cerrado/Amarillo Abierto). Se requiere la barra (/) E# para opciones no estándar del color del indicador.

Ejemplo: 5A005-126A2517/E2

E2 = Inglés con indicador Rojo Cerrado/Verde Abierto

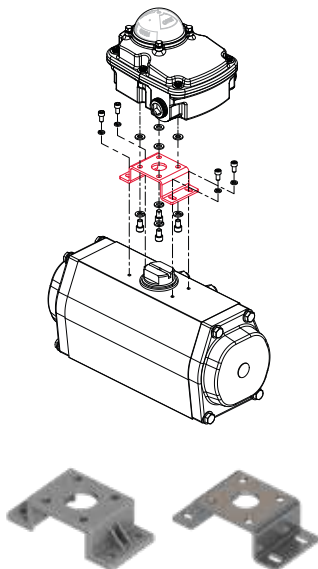
OPCIONES FLEXIBLES DE MONTAJE

Los usuarios pueden montar los VSMs en orientación perpendicular o paralela sin necesidad de cambiar los soportes, para una mejor alineación con la conexión de conducto del cliente. La indicación visual puede ser invertida rotando el indicador 90 grados.

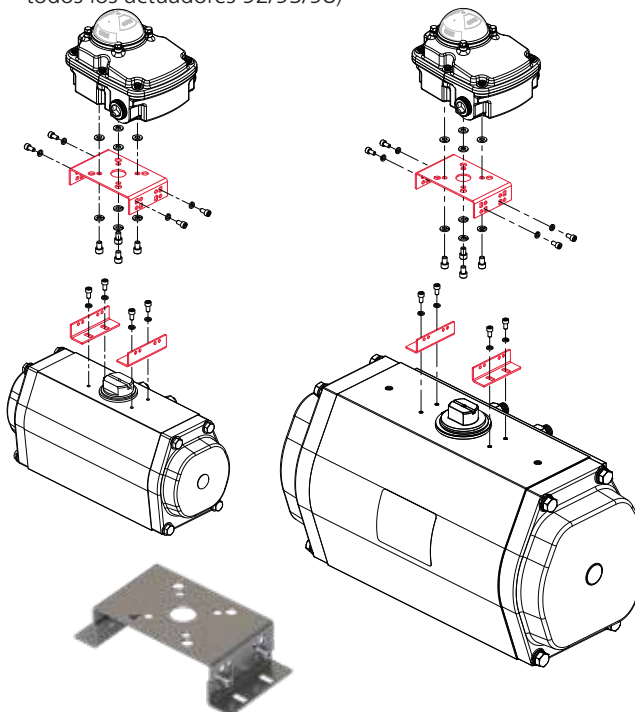

SOPORTE DE MONTAJE UNIVERSAL NAMUR

Los VSMs de Bray se pueden montar en la mayoría de los actuadores piñón cremallera, yugo escocés y otros actuadores de cuarto de vuelta que cumplen con NAMUR.

- > Soporte NAMUR 30 x 80 de acero inoxidable o fijado con resina
- > Soporte fijado con resina NAMUR 30 x 130



- > Soporte ajustable de acero inoxidable para almohadillas de montaje de ambos NAMUR 30 x 80 y 30 x 130 (se acopla con todos los actuadores 92/93/98)



- > Montaje común F05 patrón ISO5211



PROTECCIÓN PARA UBICACIONES PELIGROSAS

Las ubicaciones peligrosas, definidas como cualquier ubicación donde exista riesgo de explosión o incendio, requieren la resistencia y confiabilidad de los Monitores de Estado para Válvulas (VSMs) Series 5A/5B/5C de Bray. Los métodos de protección varían dependiendo de las demandas del entorno y de la aplicación del cliente. Los Monitores de Estado para Válvulas de Bray ofrecen opciones para protección Intrínsecamente Segura, así como protección Anti-Explosiones y contra polvo.

5A/5B: Intrínsecamente Seguro

Los monitores de estado para válvulas Intrínsecamente Seguros (Ex ia) de las Series 5A y 5B de Bray están diseñados para limitar la energía térmica y eléctrica con el fin de prevenir la ignición. Las Series 5A y 5B I.S. comparten las mismas características y beneficios para el cliente que nuestro Monitor de Estado para Válvulas estándar. Los sensores NAMUR de Pepperl+Fuchs, líder en la industria, convierten a las VSMs de las Series 5A y 5B en soluciones confiables de monitoreo de válvulas con una adaptabilidad inigualable.

NEC 500	Clase I División 1 Grupos A, B, C & D T6 Clase II División 1 Grupos E, F, G T85°C
NEC 505	Clase I, Zona 0, AEx ia IIC T6 Clase I, Zona 1, AEx ia IIC T6
CEC	Ex ia IIC Gb T6
ATEX	II 1G Ex ia IIC Ga T6
IECEX	II 2G Ex ia IIC Gb T6



5C: A prueba de explosiones

El monitor de estado para válvulas de la Serie 5C certificado como ignífuga (Ex d) y protección contra polvo (Ex t) está diseñado para contener cualquier explosión que se presente dentro de la carcasa. El monitor de estado para válvulas de la Serie 5C comparte mucho en su diseño con los VSM de las Series 5A y 5B. El diseño de la Serie 5C incorpora una entrada de conducto posterior adicional y una carcasa a prueba de explosiones para muchas opciones de sensores, ofreciendo seguridad excepcional, flexibilidad y durabilidad. La Serie 5C también cuenta con certificados mejorados incluyendo protección contra polvo, una clasificación de gas más alta y ATEX/IECEX para aplicaciones globales.

NEC 500	Clase I División 1 Grupos A, B, C & D T6 Clase II División 1 Grupos B, C & D T6 (solo cUL) Clase II División 1 Grupos E, F, G T85°C
ATEX	II 2 G Ex db IIB + H2 T6 Gb
IECEX	II 2 D Ex tb IIIC T85°C Db IP66/67/68



PROTOCOLOS DE COMUNICACIÓN

Los usuarios pueden integrar los VSM de las Series 5B y 5C en sus redes de comunicación utilizando protocolos de comunicación industrial estándar AS-i, DeviceNet, y PROFIBUS DP. Estos protocolos reemplazan la red caótica de cables utilizados para controlar un sistema de control de señal mixta, con tan solo un cable de red, reduciendo la complejidad del diseño y costos. La mayoría de los usuarios pueden reducir sus costos de instalación y puesta en marcha en hasta un 50% por paquete de válvula automatizada, comparado con los sistemas de cableado convencionales.

Para comunicarse en la red de su elección, los VSMs 5B/5C utilizan una tarjeta de interfaz de red- el módulo CommPro. Estos módulos intercambiables proporcionan una poderosa capacidad de protocolos de red con una interfaz fácil de usar. Los módulos de CommPro claramente marcados, permiten un cableado fácil y puesta en marcha rápida, también disponible como opción "plug & play" con conectores de pines cableados en fábrica. Se logra un control de posición discreto utilizando dos salidas de solenoide

para mayor comodidad, sin costo adicional.

Las características del usuario incluyen:

- LED de estado del módulo y botón de calibración para probar las salidas e indicar falla.
- LED de estado de red para señal de la conexión
- LED de posición del VSM para indicar localmente el estado de apertura/cierre
- Selección y visualización de la dirección del nodo local (disponible para DeviceNet y Profibus)



DeviceNet™



AS-i



Profibus DP



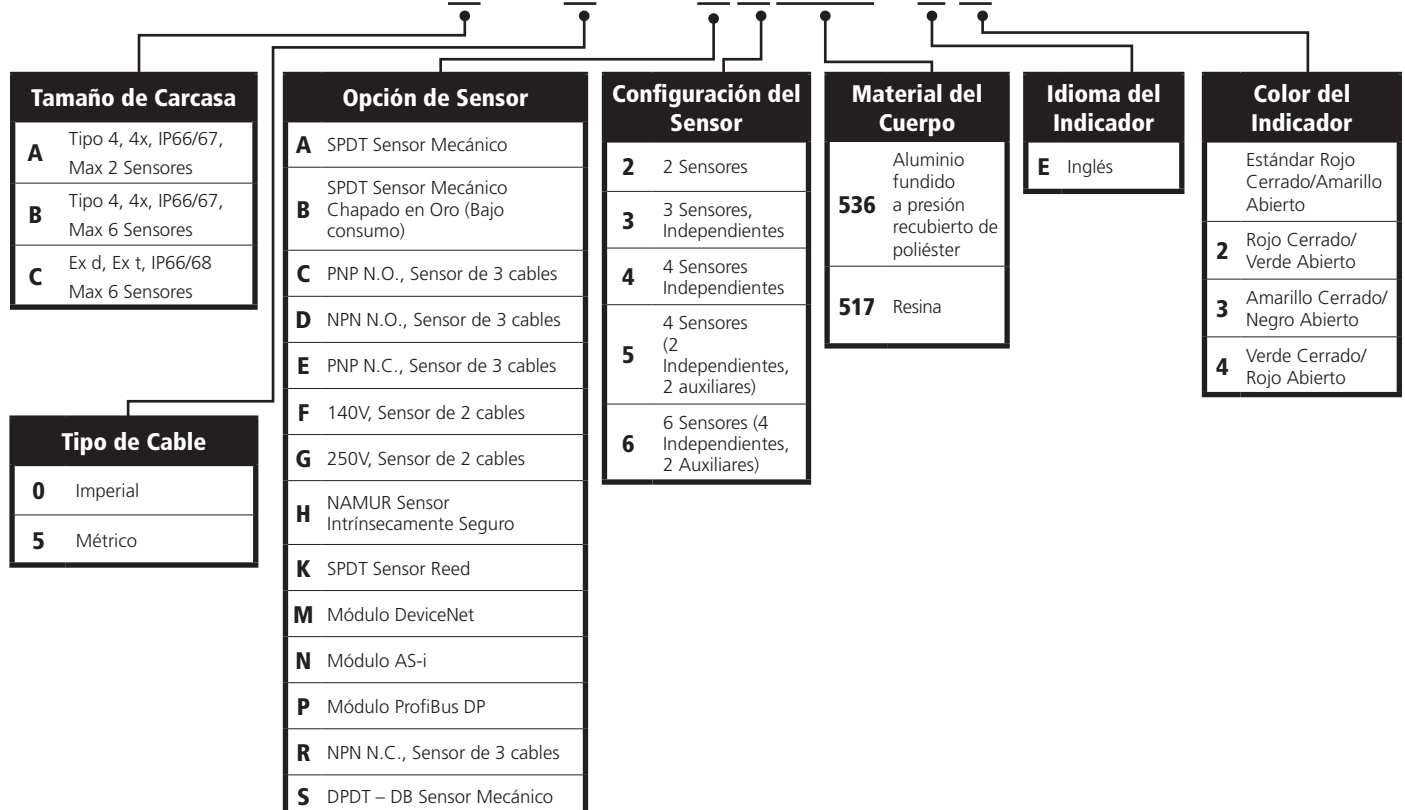
OPCIONES DE SENSORES DE INDICACIÓN

La línea de productos VSM de Bray se ofrece con múltiples opciones de sensores de indicación para adaptarse mejor a los requisitos del usuario final.



		Serie 5A Cantidad Max.	Serie 5B Cantidad Max.	Serie 5C Cantidad Max.
SENSORES MECÁNICOS	SPDT Sensor Mecánico	2	6	6
	SPDT Sensor Mecánico Chapado en Oro (Bajo consumo)	2	6	6
	DPDT – DB Sensor Mecánico	N/A	2	2
SENSORES DE PROXIMIDAD	PNP N.O., Sensor de 3 cables	2	6	6
	NPN N.O., Sensor de 3 cables	2	6	6
	PNP N.C., Sensor de 3 cables	2	6	6
	NPN N.C., Sensor de 3 cables	2	6	N/A
	140V, Sensor de 2 cables	2	6	6
	250V, Sensor de 2 cables	2	6	N/A
	SPDT Sensor Reed	2	6	N/A
	NAMUR Sensor Intrínsecamente Seguro	2	6	N/A
COMMPRO	DeviceNet (con sensores SPDT)	N/A	4	4
	AS-i (con sensores SPDT)	N/A	4	4
	Profibus DP (con sensores SPDT)	N/A	4	4

5X000X-126X XXX / E X



DESDE 1986, BRAY HA PROPORCIONADO SOLUCIONES DE CONTROL DE FLUJO PARA UNA VARIEDAD DE INDUSTRIAS ALREDEDOR DEL MUNDO.

VISITE **BRAY.COM** PARA CONOCER MÁS SOBRE LOS PRODUCTOS BRAY Y UBICACIONES CERCA DE USTED.

CASA MATRIZ

Bray International, Inc.

13333 Westland East Blvd.

Houston, Texas 77041

Tel: +1.281.894.5454

Todas las declaraciones, información técnica y recomendaciones en este boletín son solo para uso general. Consulte a los representantes de Bray o a la fábrica para los requisitos específicos y selección de materiales de su aplicación específica. Nos reservamos el derecho a cambiar o modificar el diseño del producto o producto sin previo aviso. Nuestras patentes emitidas y solicitadas aplican en todo el mundo.

Bray es una marca registrada de Bray International, Inc.

2021 BRAY INTERNATIONAL, INC. TODOS LOS DERECHOS RESERVADOS.

B-1068_ES_S5A, 5B, 5C_2021-06



LA EMPRESA DE ALTO RENDIMIENTO

BRAY.COM